

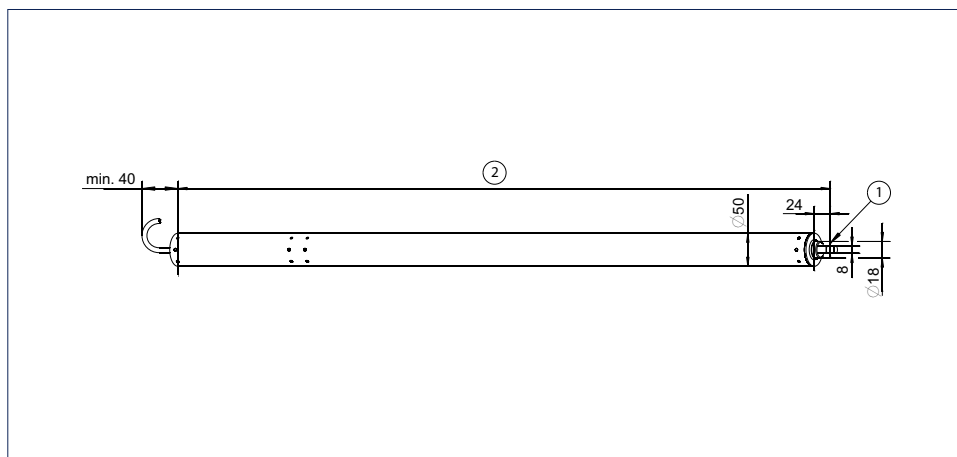
Шпindelный привод GEZE E 1500 S

Скоростной шпindelный привод, устанавливаемый на тяжелые створки мансардных окон как в одинарном, так и синхронном исполнении

Шпindelный привод GEZE E 1500 S, отличающийся высоким усилием нажима и скоростью, предназначен для автоматического открывания и закрывания мансардных окон. Привод проходит полный ход (до 1000 мм) за менее чем 60 секунд. Для особо больших и тяжелых мансардных окон с шириной створки более 1200 мм рекомендуется установка шпindelных приводов E 1500 S в синхронном исполнении со встроенной регулировкой плавности хода. Отличительными особенностями этого высококачественного шпindelного электропривода являются прочное, устойчивое к коррозии исполнение, встроенное устройство замедления в конечном положении, алюминиевый корпус и силиконовый соединительный кабель.



GEZE E 1500 S



- 1 = \varnothing 6 мм с опорной втулкой, \varnothing 8 мм без опорной втулки
 2 = ок. 465 мм + ход

Область применения

- Открывающиеся наружу мансардные окна
- Естественная вентиляция, дымо- и теплоотвод (RWA), устройства дымо- и теплоотвода естественного действия (NRWG)
- Системы вытяжной вентиляции
- Синхронизация 4 приводов
- Деревянные, пластиковые и алюминиевые рамы
- Монтаж на раму

GEZE E 1500 S

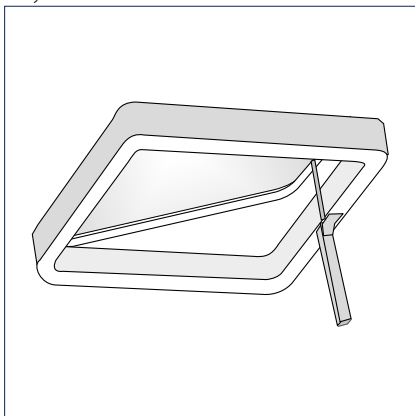
ТЕХНИЧЕСКИЕ ХАРАКТЕРИСТИКИ

| Характеристики продукта | GEZE E 1500 S |
|--|-------------------------|
| Общие сведения | |
| Размеры (Ш x В x Г) | Ход + 465, Ø 50 мм |
| Спецификация | |
| Возможная длина хода | 500 мм, 750 мм, 1000 мм |
| Скорость открывания для дымо- и теплоотвода (RWA) | 16 мм/с |
| Скорость открывания при вентиляции | 16 мм/с |
| Усилие тяги (макс.) | 1500 Н |
| Усилие нажима (макс.) | 1500 Н |
| Электрические характеристики | |
| Рабочее напряжение | 24 В пост. тока |
| Потребление тока | 4 А |
| Потребляемая мощность (макс.) | 75 Вт |
| Время включения | 30 % |
| Длина соединительного кабеля | 3 м |
| Сечение кабеля | 3 x 1 мм ² |
| Диапазон температур | -5 – 75 °С |
| Степень / класс защиты | IP54 / III |
| Функции | |
| Тип дополнительного запора | Привод запираения |
| Способ уменьшения хода | Заводская настройка |
| Отключение в конечном выдвинутом положении | электронное |
| Отключение в конечном задвинутом положении | электронное |
| Полное раскрытие в течение 60 сек. | да, до 1000 мм хода |
| Сертифицировано как устройство дымо- и теплоотвода естественного действия (NRWG) | да, до 1000 мм хода |

• = да

МОНТАЖ

Слуховое окно



Возможен монтаж привода на основную и вспомогательную кромку

| Слуховое окно | Одинарное исполнение | Синхронное исполнение |
|--------------------------------|----------------------|-----------------------|
| Вес створок для всех длин хода | макс. 180 кг | макс. 360 кг |
| Максимальная ширина створки | макс. 1200 мм | макс. 2400 мм |

Для работы в синхронном режиме необходимы два привода GEZE E 1500 S Syncro и внешний блок синхронного управления E 1500 S.

ИНФОРМАЦИЯ ДЛЯ ЗАКАЗА

| Обозначение | Ход | Исполнение | Идент. № |
|---|---------|------------------|----------|
| GEZE E 1500 S | 500 мм | EV1 | 162381 |
| | 750 мм | EV1 | 162382 |
| | 1000 мм | EV1 | 162383 |
| GEZE E 1500 S Конфигурированию подлежат: Длина хода, длина кабеля, цвет | | согласно RAL | 162384 |
| GEZE E 1500 S SYNCRO В комплекте 2 привода со встроенным блоком синхронного управления | 500 мм | EV1 | 162385 |
| | 750 мм | EV1 | 162386 |
| | 1000 мм | EV1 | 162387 |
| GEZE E 1500 S SYNCRO Конфигурированию подлежат: Ход, длина кабеля, цвет, синхронизация 2-4 приводов | | согласно RAL | 162388 |
| Комплектующие | | | |
| Кронштейн E 3000 для мансардных окон | | серебристый цвет | 121280 |
| | | белый RAL 9016 | 121291 |
| | | согласно RAL | 121292 |
| Кронштейн E 3000 NSK S для монтажа на вспомогательную замыкающую кромку мансардные окон (Schüco AWS57 RO) Объем поставки без зажимного кольца, идент. № 121274 | | | 136183 |
| Кронштейн E 3000 NSK для монтажа на вспомогательную замыкающую кромку мансардные окон. Объем поставки без зажимного кольца, идент. № 121274 | | | 130525 |
| Уголок кронштейна E 3000 HSK для монтажа на основную замыкающую кромку мансардных окон | | | 136202 |
| Уголок кронштейна E 3000 NSK для монтажа на вспомогательную замыкающую кромку мансардные окон | | | 136203 |
| Уголок кронштейна E 3000 NSK AP для монтажа на вспомогательную замыкающую кромку мансардные окон | | | 140714 |
| Зажимное кольцо E 3000 | | серебристый цвет | 121274 |
| | | белый RAL 9016 | 121275 |
| | | согласно RAL | 121276 |
| Створочный упор E 3000 | | серебристый цвет | 121277 |
| | | белый RAL 9016 | 121278 |
| | | согласно RAL | 121279 |
| Створочный упор E 3000 HSK HE для монтажа на основную замыкающую кромку мансардных окон (Heral 085 D) | | | 136207 |
| Створочный упор E 3000 HSK A-HU для монтажа на вспомогательную замыкающую кромку мансардные окон (Alcoa AA 100, Hueck VF 50/60) | | | 136205 |
| Створочный упор E 3000 NSK W-HU для монтажа на вспомогательную замыкающую кромку мансардные окон (Wicona WT 50/60, Hueck 85 E) | | | 136204 |
| Створочный упор E 1500/E 3000 NSK AP для монтажа на вспомогательную замыкающую кромку мансардные окон | | | 140715 |
| Створочный упор E 3000 NSK HE для монтажа на вспомогательную замыкающую кромку мансардные окон (Heral 85 D) | | | 136206 |

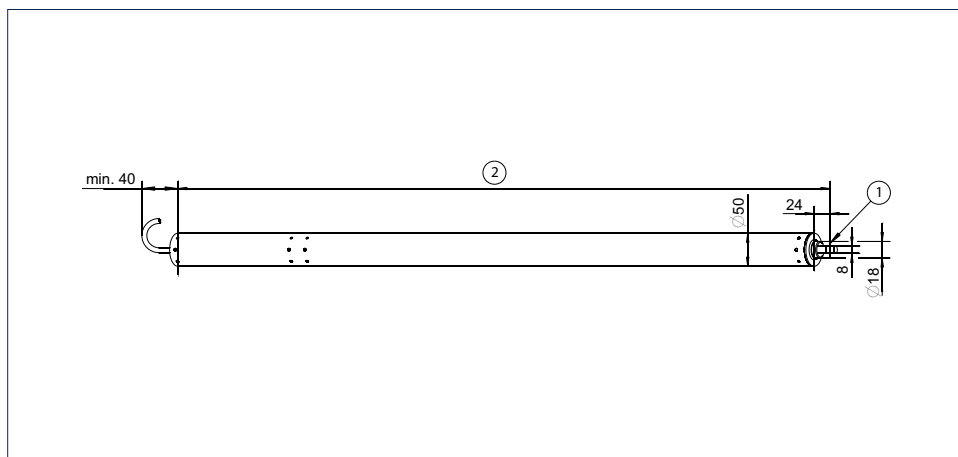
Шпindelный привод GEZE E 3000

Шпindelный привод для особо тяжелых мансардных окон

Шпindelный привод GEZE E 3000, обладающий усилием тяги и нажима 3000 Н, предназначен для автоматического открывания и закрывания тяжелых мансардных окон весом до 600 кг в синхронном режиме. Для особо больших и тяжелых мансардных окон с шириной створки более 1200 мм рекомендуется установка E 3000 в синхронном исполнении со встроенной регулировкой плавности хода. Преимуществами этого высококачественного шпindelного электропривода также являются стабильное антикоррозионное исполнение, встроенное устройство замедления в конечном положении, алюминиевый корпус и силиконовый соединительный кабель.



GEZE E 3000



- 1 = \varnothing 6 мм с опорной втулкой, \varnothing 8 мм без опорной втулки
 2 = ок. 465 мм + ход

Область применения

- Тяжелые, открывающиеся наружу мансардные окна
- Естественная вентиляция, дымо- и теплоотвод (RWA), устройства дымо- и теплоотвода естественного действия (NRWG)
- Системы вытяжной вентиляции
- Синхронизация 4 приводов
- Деревянные, пластиковые и алюминиевые рамы
- Монтаж на раму

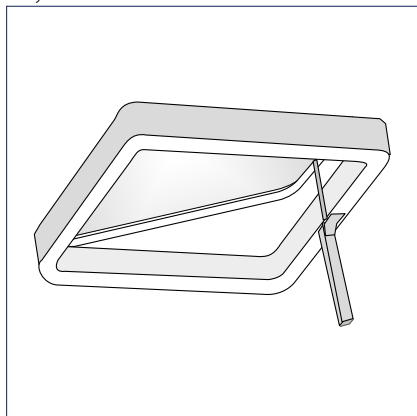
ТЕХНИЧЕСКИЕ ХАРАКТЕРИСТИКИ

| Характеристики продукта | GEZE E 3000 |
|--|-------------------------|
| Общие сведения | |
| Размеры (Ш x В x Г) | Ход + 465, Ø 50 мм |
| Спецификация | |
| Возможная длина хода | 500 мм, 750 мм, 1000 мм |
| Скорость открывания для дымо- и теплоотвода (RWA) | 7,8 мм/с |
| Скорость открывания при вентиляции | 7,8 мм/с |
| Усилие тяги (макс.) | 3000 Н |
| Усилие нажима (макс.) | 3000 Н |
| Электрические характеристики | |
| Рабочее напряжение | 24 В пост. тока |
| Потребление тока | 5 А |
| Потребляемая мощность (макс.) | 75 Вт |
| Время включения | 20 % |
| Длина соединительного кабеля | 3 м |
| Сечение кабеля | 3 x 1 мм ² |
| Диапазон температур | -5 – 75 °С |
| Степень / класс защиты | IP54 |
| Функции | |
| Тип дополнительного запора | Привод запираения |
| Способ уменьшения хода | Заводская настройка |
| Отключение в конечном выдвинутом положении | электронное |
| Отключение в конечном задвинутом положении | электронное |
| Полное раскрытие в течение 60 сек. | да, до 300 мм хода |
| Сертифицировано как устройство дымо- и теплоотвода естественного действия (NRWG) | да, до 300 мм хода |

• = да

МОНТАЖ

Слуховое окно



Возможен монтаж привода на основную и вспомогательную кромку

Расчет зоны движения

Свободное место под окном, необходимое для движения привода, зависит от высоты створки. Чем больше высота створки, тем меньше места требуется.

| Применение | Одинарное исполнение | Синхронное исполнение |
|--------------------------------|----------------------|-----------------------|
| Вес створок для всех длин хода | макс. 300 кг | макс. 600 кг |
| Максимальная ширина створки | макс. 1200 мм | макс. 2400 мм |

Указание: Для эксплуатации в одинарном режиме необходимо внешнее устройство отключения нагрузки E 3000. Для синхронного режима требуется блок синхронного управления E 3000.

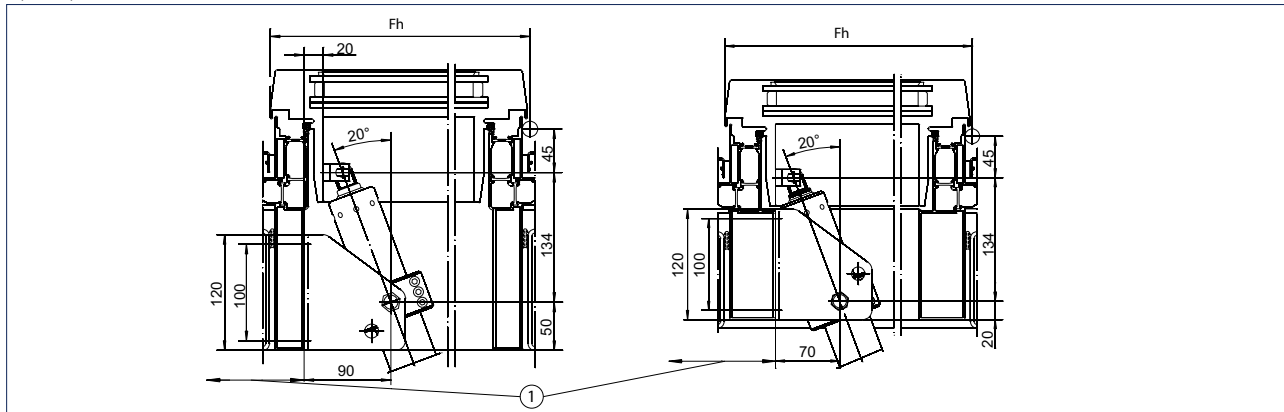
Важно: Установка приводов в синхронном исполнении рекомендуется при ширине основной замыкающей кромки более 1,2 м в зависимости от оконного профиля.

МОНТАЖ ПРИ ПОМОЩИ КРОНШТЕЙНА ДЛЯ МАНСАРДНЫХ ОКОН H86

Кронштейн E 3000 H86 предназначен для крепления привода на раме мансардного окна. Данный кронштейн может использоваться также для E 1500 S.

Внимание: В диаграммах и таблицах содержатся ориентировочные данные, относящиеся к областям применения, описанным ниже. При других монтажных условиях требуется расчет параметров в зависимости от объекта.

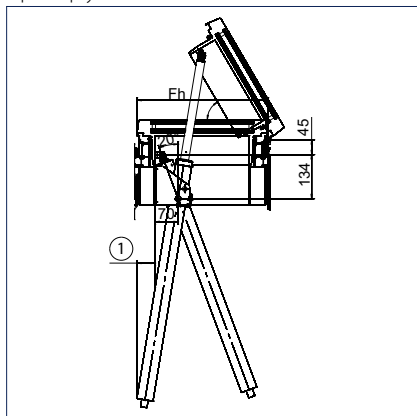
Примеры монтажа



Fh = Высота створки

1 = Свободное место под окном для движения привода при открывании окна, см. диаграмму

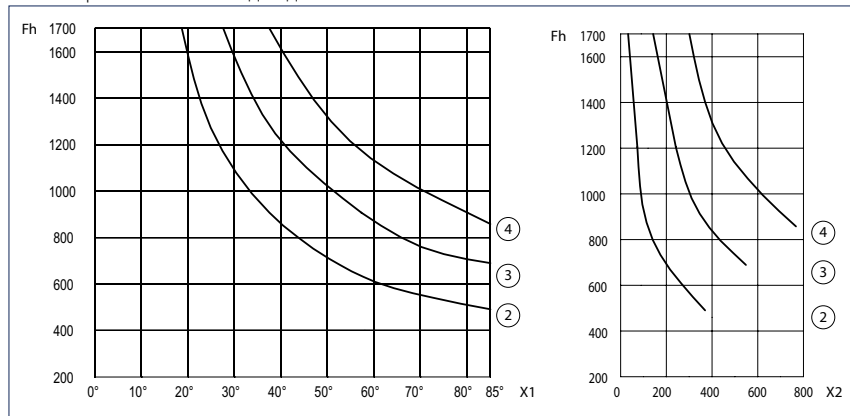
Пример установки



Fh = Высота створки

1 = Свободное место под окном для движения привода при открывании окна, см. диаграмму

Угол открывания и место для движения



X1 = Угол открывания

X2 = Место для движения (мм)

Fh = Высота створки (мм)

2 = Ход 500

3 = Ход 750

4 = Ход 1000

Минимальная высота створки мансардного окна (ориентировочные значения)

| Ход E 1500 S / E 3000 | Высота створки Fh | Угол открывания | Свободное место под окном для перемещения привода |
|-----------------------|-------------------|-----------------|---|
| 1000 мм | 850 мм | прибл. 85° | мин. 770 мм |
| 750 мм | 680 мм | прибл. 85° | мин. 550 мм |
| 500 мм | 480 мм | прибл. 85° | мин. 370 мм |

Пример: Требуемое место для движения привода под мансардным окном с шириной открывания прибл. 60°

| Ход E 1500 S / E 3000 | Высота створки Fh | Угол открывания | Свободное место под окном для перемещения привода |
|-----------------------|-------------------|-----------------|---|
| 1000 мм | 1100 мм | прибл. 60° | мин. 520 мм |
| 750 мм | 850 мм | прибл. 60° | мин. 380 мм |
| 500 мм | 600 мм | прибл. 60° | мин. 240 мм |

Свободное место под окном, необходимое для движения привода, зависит от высоты створки (чем больше высота створки, тем меньше места требуется).

ИНФОРМАЦИЯ ДЛЯ ЗАКАЗА

| Обозначение | Ход | Исполнение | Идент. № |
|--|---------|------------------|----------|
| GEZE E 3000 | 500 мм | EV1 | 162389 |
| | 750 мм | EV1 | 162390 |
| | 1000 мм | EV1 | 162391 |
| GEZE E 3000 SYNCRO | 500 мм | EV1 | 162393 |
| | 750 мм | EV1 | 162394 |
| | 1000 мм | EV1 | 162395 |
| GEZE E 3000 - специальное исполнение Конфигурированию подлежат: Длина хода, длина кабеля, цвет | | согласно RAL | 162392 |
| GEZE E 3000 SYNCRO - специальное исполнение Конфигурированию подлежат: Ход, длина кабеля, цвет, синхронизация 2-4 приводов | | согласно RAL | 162396 |
| Комплекующие | | | |
| Кронштейн E 3000 для мансардных окон | | серебристый цвет | 121280 |
| | | белый RAL 9016 | 121291 |
| | | согласно RAL | 121292 |
| Кронштейн E 3000 NSK S для монтажа на вспомогательную замыкающую кромку мансардных окон (Schüco AWS57 RO) Объем поставки без зажимного кольца, идент. № 121274 | | | 136183 |
| Кронштейн E 3000 NSK для монтажа на вспомогательную замыкающую кромку мансардных окон. Объем поставки без зажимного кольца, идент. № 121274 | | | 130525 |
| Уголок кронштейна E 3000 HSK для монтажа на основную замыкающую кромку мансардных окон | | | 136202 |
| Уголок кронштейна E 3000 NSK для монтажа на вспомогательную замыкающую кромку мансардных окон | | | 136203 |
| Уголок кронштейна E 3000 NSK AP для монтажа на вспомогательную замыкающую кромку мансардных окон | | | 140714 |
| Зажимное кольцо E 3000 | | серебристый цвет | 121274 |
| | | белый RAL 9016 | 121275 |
| | | согласно RAL | 121276 |
| Створочный упор E 3000 | | серебристый цвет | 121277 |
| | | белый RAL 9016 | 121278 |
| | | согласно RAL | 121279 |
| Створочный упор E 3000 HSK HE для монтажа на основную замыкающую кромку мансардных окон (Heral 085 D) | | | 136207 |
| Створочный упор E 3000 HSK A-HU для монтажа на вспомогательную замыкающую кромку мансардных окон (Alcoa AA 100, Hueck VF 50/60) | | | 136205 |
| Створочный упор E 3000 NSK W-HU для монтажа на вспомогательную замыкающую кромку мансардных окон (Wicona WT 50/60, Hueck 85 E) | | | 136204 |
| Створочный упор E 1500/E 3000 NSK AP для монтажа на вспомогательную замыкающую кромку мансардных окон | | | 140715 |
| Створочный упор E 3000 NSK HE для монтажа на вспомогательную замыкающую кромку мансардных окон (Heral 85 D) | | | 136206 |

Зажимное кольцо E 3000 (121274)

Створочный упор E 3000 (121277)

Кронштейн E 3000 для мансардных окон (121280)

